

1550nm 窄线宽激光器

产品描述

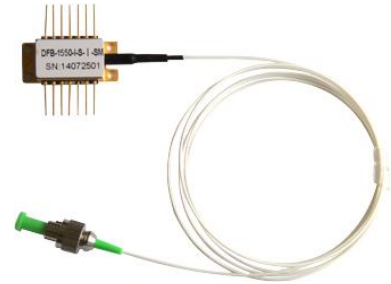
该窄线宽激光器基于半导体增益芯片,采用独特的外腔结构和先进的封装工艺,具有线宽窄,相对强度噪声低和相位噪声低的特点。器件采用标准的 14 针蝶形封装,具有高输出功率,高稳定性,高可靠性,使用寿命长。

产品特点

- 窄线宽;
- 低 RIN 和相位噪声;
- 高输出光功率; 稳定性高

主要应用

- 光纤通信
- 光仪表(光源、OTDR)
- 光纤气体传感器(光源)



极限参数

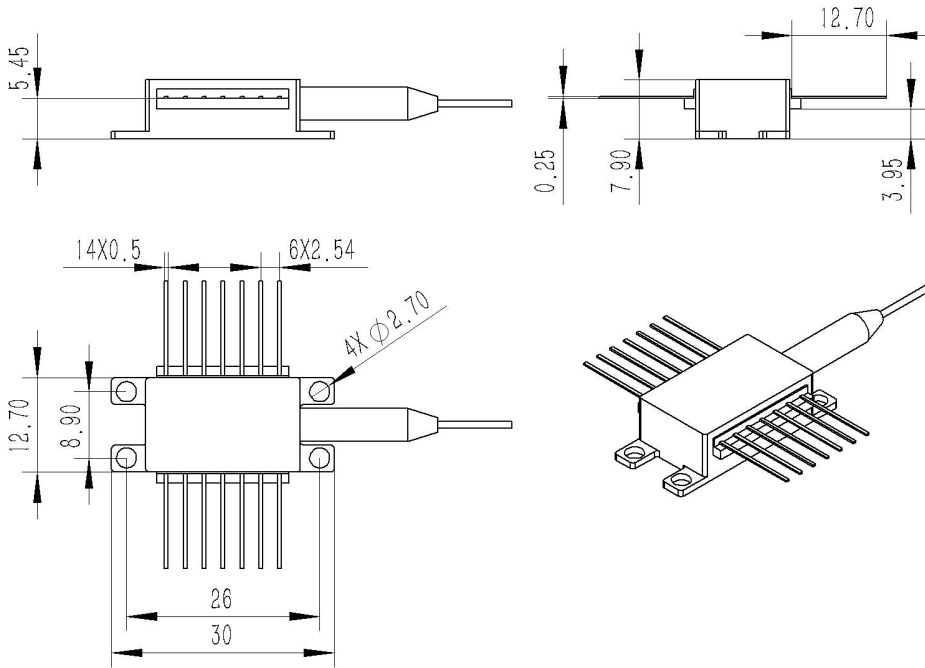
| 参数 | 指标要求 | 单位 | 备注 |
|----------|-----------|-----|-----|
| 工作温度 | -10 ~ +70 | °C | |
| 工作湿度 | 0~90 | %RH | 无结露 |
| 存储温度 | -40 ~ +85 | °C | |
| 激光器最大电流 | 500 | mA | |
| TEC 工作电流 | 1.8 | A | |
| TEC 工作电压 | 4.2 | V | |
| 引脚焊接温度 | 260(<10s) | °C | |

技术参数

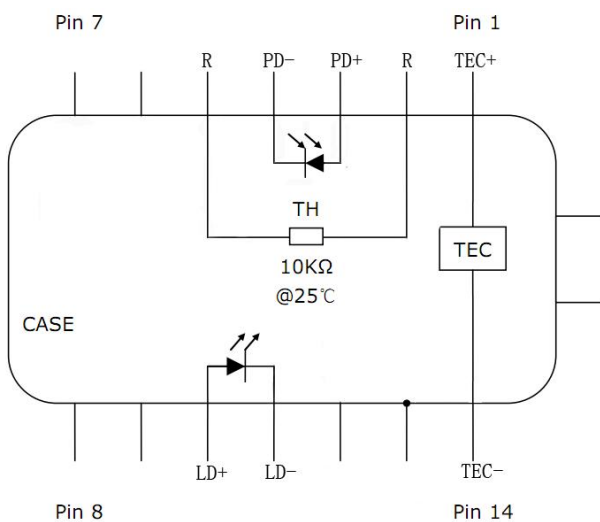
| 参数 | 符号 | 最小值 | 典型值 | 最大值 | 单位 | 备注 |
|--------|---------------|------|------|------|----------------------|---|
| 出纤功率 | Po | 5 | 10 | - | mW | |
| 中心波长 | λ_c | 1530 | - | 1610 | nm | ITU-T 波长/可定制 |
| 波长调谐范围 | - | - | 40 | - | pm | 温度调谐 |
| 工作电流 | Iop | - | - | 400 | mA | |
| 阈值电流 | Ith | - | 50 | 80 | mA | |
| 工作电压 | Vop | - | 2 | 3 | V | |
| 线宽 | $\Delta\nu_L$ | 15 | - | 35 | kHz | 洛伦兹 @延时自外差, 25km (如指定线宽请联系销售人员确认) |
| | | 5 | - | 15 | | |
| | | 2 | - | 5 | | |
| | | - | - | 2 | | |
| 相位噪声 | - | - | 35 | - | urad/rt-Hz 1m OPD | $\Delta\nu_L < 35\text{kHz}, @200\text{Hz}$ |
| | | - | 22 | - | | $\Delta\nu_L < 15\text{kHz}, @200\text{Hz}$ |
| | | - | 8 | - | | $\Delta\nu_L < 5\text{kHz}, @200\text{Hz}$ |
| | | - | 4 | - | | $\Delta\nu_L < 2\text{kHz}, @200\text{Hz}$ |
| 相对强度噪声 | RIN | - | -150 | - | dB/Hz | |
| 隔离度 | ISO | 45 | - | - | dB | |

| | | | | | | |
|-------|------|----|---|------|----|----------------|
| 背光电流 | Id | 50 | | 2000 | uA | |
| 偏振消光比 | PER | 18 | - | - | dB | 慢轴 (PMF), 23 度 |
| 边模抑制比 | SMSR | 50 | - | - | dB | |
| 光纤类型 | | | | | | 熊猫保偏光纤 |

封装尺寸

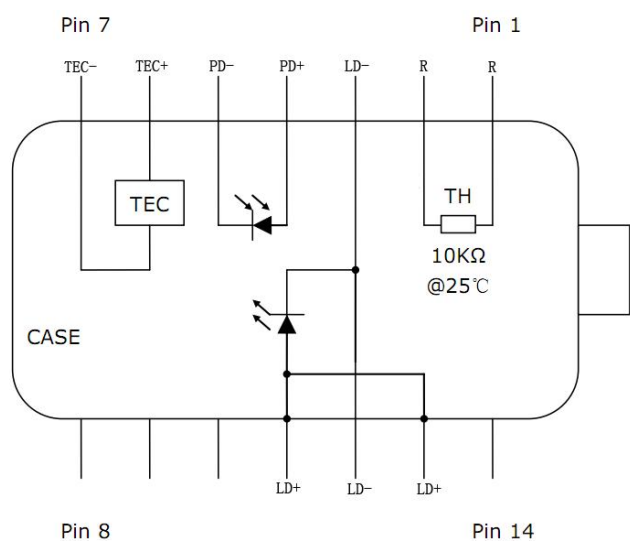


管脚定义 01N 型



| 编号 | 针脚定义 |
|----|---------|
| 1 | 制冷器正极 |
| 2 | 热敏电阻 |
| 3 | 光电二极管正极 |
| 4 | 光电二极管负极 |
| 5 | 热敏电阻 |
| 6 | 无 |
| 7 | 无 |
| 8 | 无 |
| 9 | 无 |
| 10 | 激光器正极 |
| 11 | 激光器负极 |
| 12 | 无 |
| 13 | 接外壳 |
| 14 | 制冷器负极 |

管脚定义 02S 型



| 编号 | 引脚定义 |
|----|------------|
| 1 | 热敏电阻 |
| 2 | 热敏电阻 |
| 3 | 激光器负极 |
| 4 | 光电二极管正极 |
| 5 | 光电二极管负极 |
| 6 | 制冷器正极 |
| 7 | 制冷器负极 |
| 8 | 无 |
| 9 | 无 |
| 10 | 无 |
| 11 | 激光器正极, 接外壳 |
| 12 | 激光器射频负极 |
| 13 | 激光器正极, 接外壳 |
| 14 | 无 |